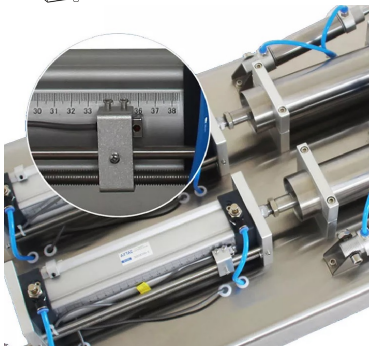
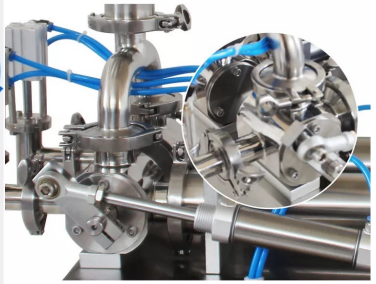
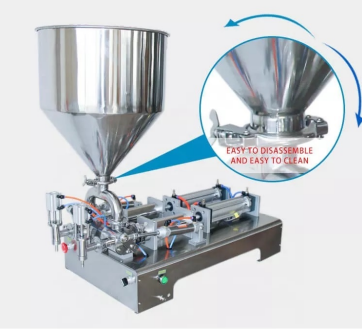
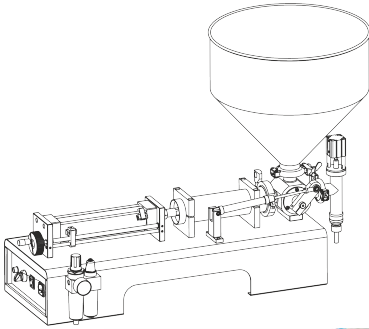


-14%



DOZOWNIK 30-300 ML 2 GŁOWICE DO GĘSTYCH I PÓLPŁYNNYCH PRODUKTÓW PÓŁAUTOMATYCZNA

Typ maszyny (zastosowanie) OPAKOWANIA	NALEWAJĄCA SASZETKI, SŁOIKI, TUBKI, TUBY, BUTELKI, KUBKI, POJEMNIKI, PUDEŁKA & KARTONY, PUSZKI, TOREBKI i SASZETKI, WIADRA, WORKI, SZKLANKA, SŁOIKI, TACKI
Pakowanie Typ produktu (zawartość)	GĘSTE PASTY, PŁYNNNE, Homogeniczne, Półpłynne, Półgęste Dżem, Kleje, Kosmetyki, Mydło w płynie, Oleje jadalne, Smary, Śmietana, Soki, Sosy, Suplementy diety
Dysze dozujące	2
Doza	30-300
Wydajność szt./minutę	12-22
Tolerancja +/-	1%
Pojemność zbiornika (l)	30
Skład maszyny Proces działania	Jednostka ważąca, Lej, Siłownik pneumatyczny, Zbiornik Półautomatyczne, Półautomatyczny (naciśnij pedał), Pracy samodzielnej, Włączenia w linię produkcyjną Na magazynie
Termin realizacji (dni)	Mieszalnik, Noga (stojak), Podgrzewanie, Zbiornik
Opcje płatne	230 V / 50 Hz
Zasilanie	900x500x1050
Wymiary maszyny dł. x szer. x wys. (mm)	0,2
Moc maszyny kW	Części ze stali nierdzewnej, Obudowa ze stali nierdzewnej, Regulacja dozy, Stal 201 obudowa, Stal 304 kontakt z produktem, Wymaga podłączenia kompresora
Cechy maszyny	30 Airtec, Europejskie
Waga maszyny (kg)	Chemiczna, Farmaceutyczna, Gorzelnie i Browary, Instant, Kawy, Herbaty, Kosmetyczna, Kremy, żele, mydła, Mąki, Ryż, Panierki, Makarony, Mleczna, Napojów, Oleje, Octy, Syropy, Owoce Warzywa, Pasze i nawozy, Słodyczne, Przekąski, Sosy, pasty, przyprawy, Spożywcza, Suplementy
Podzespoły BRANŻE	Kontakt z art. spożywczymi, łatwa do wyczyszczenia, Łatwa regulacja, powierzchnia gładka ze stali nierdzewnej, Prosta obsługa, Regulacja dozy, Wysoka precyzja
ATUTY	

[przeczytaj więcej](#)

Price: ~~14,000.00 zł~~ Original price was: 14,000.00 zł. ~~12,000.00 zł~~ Current price is: 12,000.00 zł. + VAT 23%

Kategorie: [DOZUJĄCE](#), [POMPY](#), [GĘSTE PŁYNY](#), [MASZYNY](#)

AtrybutyArray



DOZOWNIK GĘSTYCH I PÓŁPŁYNNYCH PRODUKTÓW PÓŁAUTOMATYCZNA

Typ maszyny (zastosowanie)
OPAKOWANIA

Pakowanie
Typ produktu (zawartość)

Dysze dozujące
Doza
Wydajność szt./minutę
Tolerancja +/-
Pojemność zbiornika (l)
Skład maszyny
Proces działania

Termin realizacji (dni)

NALEWAJĄCA
SASZETKI, SŁOIKI, TUBKI, TUBY, BUTELKI, KUBKI, POJEMNIKI,
PUDEŁKA & KARTONY, PUSZKI, TOREBKI i SASZETKI, WIADRA,
WORKI, SZKLANKA, SŁOIKI, TACKI
GĘSTE PASTY, PŁYNNY, Homogeniczne, Półpłynne, Półgęste
Dżem, Kleje, Kosmetyki, Mydło w płynie, Oleje jadalne, Smary,
Śmietana, Soki, Sosy, Suplementy diety
1, 2
100-1000, 5-50, 50-500, 500-2500
12-22
1%
20
Jednostka ważąca, Lej, Siłownik pneumatyczny, Zbiornik
Półautomatyczne, Półautomatyczny (naciśnij pedał), Pracy
samodzielnej, Włączenia w linię produkcyjną
90

Opcje płatne
Zasilanie
Wymiary maszyny dł. x szer. x wys. (mm)
Moc maszyny kW
Cechy maszyny

Waga maszyny (kg)
Podzespoły
BRANŻE

ATUTY

[przeczytaj więcej](#)

Mieszalnik, Noga (stojak), Podgrzewanie, Zbiornik
230 V / 50 Hz
900x500x1050
0,2
Części ze stali nierdzewnej, Obudowa ze stali nierdzewnej,
Regulacja dozy, Stal 201 obudowa, Stal 304 kontakt z
produktem, Wymaga podłączenia kompresora
30
Airtec, Europejskie
Chemiczna, Farmaceutyczna, Gorzelnie i Browary, Instant,
Kawy, Herbaty, Kosmetyczna, Kremy, żele, mydła, Mąki, Ryż,
Paniarki, Makarony, Mleczna, Napojów, Oleje, Octy, Syropy,
Owoce Warzywa, Pasze i nawozy, Słodyczne, Przekąski, Sosy,
pasty, przyprawy, Spożywcza, Suplementy
Kontakt z art. spożywczymi, łatwa do wyczyszczenia, Łatwa
regulacja, powierzchnia gładka ze stali nierdzewnej, Prosta
obsługa, Regulacja dozy, Wysoka precyzja

Variations

Image	Description	Doza	Price
		50-500	11,900.00 zł + VAT 23%
		50-500	11,900.00 zł + VAT 23%
		100-1000	12,900.00 zł + VAT 23%
		500-2500	14,900.00 zł + VAT 23%

Kategorie: [DOZUJĄCE, POMPY, GĘSTE PŁYNY, MASZYNY](#)
AtrybutyArray